

Tende orizzontali
Horizontal Awnings

“Tutta la varietà, tutta la delizia, tutta la bellezza della vita è composta d’ombra e di luce.”
Lev Tolstoj

“All the variety, all the charm, all the beauty of life is made up of light and shadow.”
Lev Tolstoj

Indice

Tende orizzontali . p4
Frame . p6
Kenji . p14
Leaf . p20

Index

Horizontal awnings . p4
Frame . p6
Kenji . p14
Leaf . p20

TENDE ORIZZONTALI . HORIZONTAL AWNINGS



SCAN ME



Frame

Kenji

Leaf ground

Leaf fall

Leaf sky

E TENDE DA SOLE CON SCORRIMENTO ORIZZONTALE

Le tende orizzontali sono strutture ombreggianti che costituiscono l'arredo perfetto per terrazze, giardini, logge e patii. Una linea che pensa al benessere e al relax della casa e dei contesti commerciali.

FRAME, KENJI & LEAF.

L'ARREDO PER IL TUO OUTDOOR

Le nostre tende autoportanti o addossate a parete per gli spazi esterni che garantiscono un'ottima copertura dai raggi solari e creano una zona d'ombra perfetta per vivere l'outdoor.

THE AWNINGS ALONE WITH HORIZONTAL SCROLLING

Horizontal awnings are shading structures that are the perfect furnishings for terraces, gardens, loggias and patios. A line that thinks about the well-being and relaxation of the home and commercial contexts.

FRAME, KENJI & LEAF.

THE FURNITURE FOR YOUR OUTDOOR AREA

Our self-supporting or wall-mounted awnings for outdoor spaces provide excellent coverage from the sun's rays and create a perfect shaded area for outdoor living.



Prodotto in Italia
Made in Italy



Ottima copertura dai raggi solari
Excellent coverage from the sun's rays



Versatili
Versatile

FRAME



FRAME, l'audace.
Per chi punta all'eccellenza.

*FRAME, the bold.
For those who aim for excellence.*

Svela a tutti il tuo carattere. Frame si fa riconoscere perché conferisce prestigio a chi la possiede. Per dirla in modo chiaro, Frame è uno status symbol. È una risposta disinvolta e trasparente alla domanda "E tu? A quale categoria appartieni?" Non ha bisogno di ostentare o apparire, semplicemente è. Proprio come te.

È funzionale. Per regalare ombra a patii, velux, vetrate, Frame è la soluzione definitiva.

È affascinante. Per completare questi spazi in modo elegante e armonioso.

È l'ultimo pezzo di puzzle che mancava alla tua casa per completare l'opera.

Con Frame diventa un vero capolavoro.

La vincita dell'Iconic Award consacra tutto questo. Il sistema di tensionamento con molle a gas la rende silenziosa e garantisce un eguale tensionamento da tutti i lati

Reveal your character to everyone. Frame stands out because it gives prestige to its owner. To put it bluntly, Frame is a status symbol. It's a nonchalant and transparent answer to the question "And you? Which category do you belong to?" It doesn't need to show off or flaunt itself, it simply is. Just like you.

It's functional. To give shade to patios, veluxes and windows, Frame is the ultimate solution.

It's charming. It completes these spaces in an elegant and harmonious way.

It's the last piece of the puzzle that was missing from your home to complete it. With Frame it becomes a true masterpiece.

Winning the Iconic Award consecrates all this. The system of tension gas springs ensures quiet operation and equal tensioning from all sides

PREMI . AWARDS



Iconic award
2016

REGISTERED DESIGN 

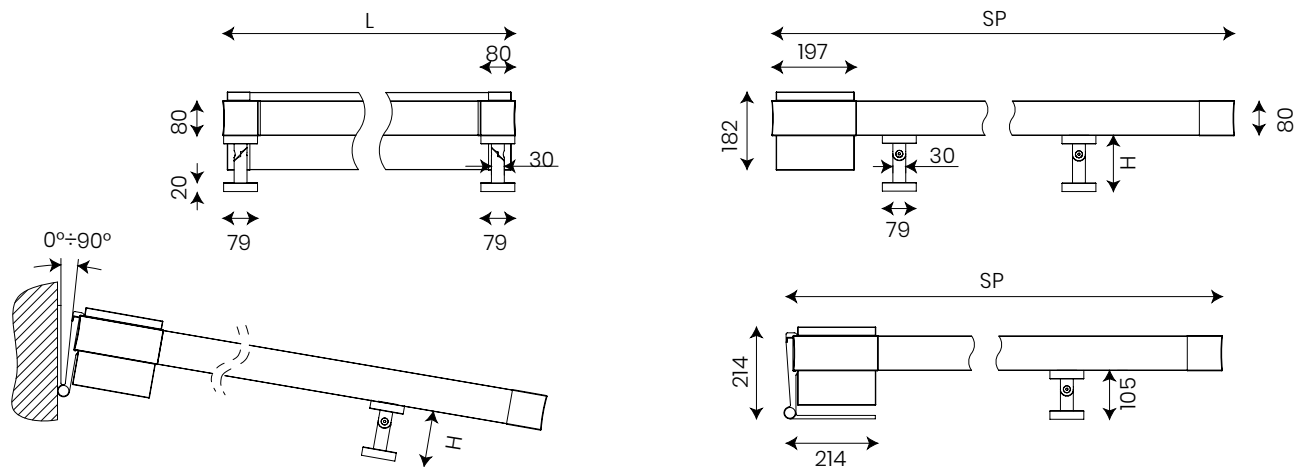


Tubo 



SCAN ME

Dimensioni ingombro
Overall sizes



Le misure sono espresse in millimetri
Sizes are expressed in millimeters

Caratteristiche generali

- Tubo avvolgitore da 100 mm
- Disponibile solo motorizzata
- Viteria Inox certificata italiana
- Installazione a parete e con piedini
- Molle a gas
- Dimensione massima 500x600 cm

General features

- Roller tube 100 mm
- Only motorized
- Certified Italian Stainless steel screws and pins
- Installation on wall and with feet
- Gas springs
- Maximum sizes 500x600 cm

Colori disponibili
Colours available







SCAN ME







SCAN ME



KENJI



**SOON
AVAILABLE**

KENJI: L'elegante.
Per chi non rinuncia mai allo stile.

*KENJI: The elegant.
For those who can't renounce at Style.*



È una tenda tensionata, caratterizzata da una struttura perimetrale a telaio. È un'aggregazione di volumi puri che lega il telaio perimetrale con la parte di contenimento della tenda a parallelepipedo.

Il telaio integra il carrello di scorrimento della tenda, il meccanismo di tensione, gli strip LED e il canale di raccolta dell'acqua piovana.

La forma di Kenij consente innovazioni in questa tipologia come lo snodo che permette diverse angolazioni mantenendo una continuità visiva tra la struttura perimetrale e le andate a terra.

Ha una struttura elegante ma allo stesso tempo robusta, resistente al vento e alla pioggia. Ancora un tratto distintivo di Shadelab. Un lavoro di astrazione e di pulizia formale sempre più raffinato. Una geometria perfetta dove la tecnologia Led diventa parte integrante della struttura.

It is a tensioned awning, characterized by a perimeter frame structure. It is an aggregation of pure volumes that links the perimeter frame with parallelepiped of the awning cassette.


The frame integrates the awning sliding trolley, the tension mechanism, the LED strips and the rainwater collection channel.

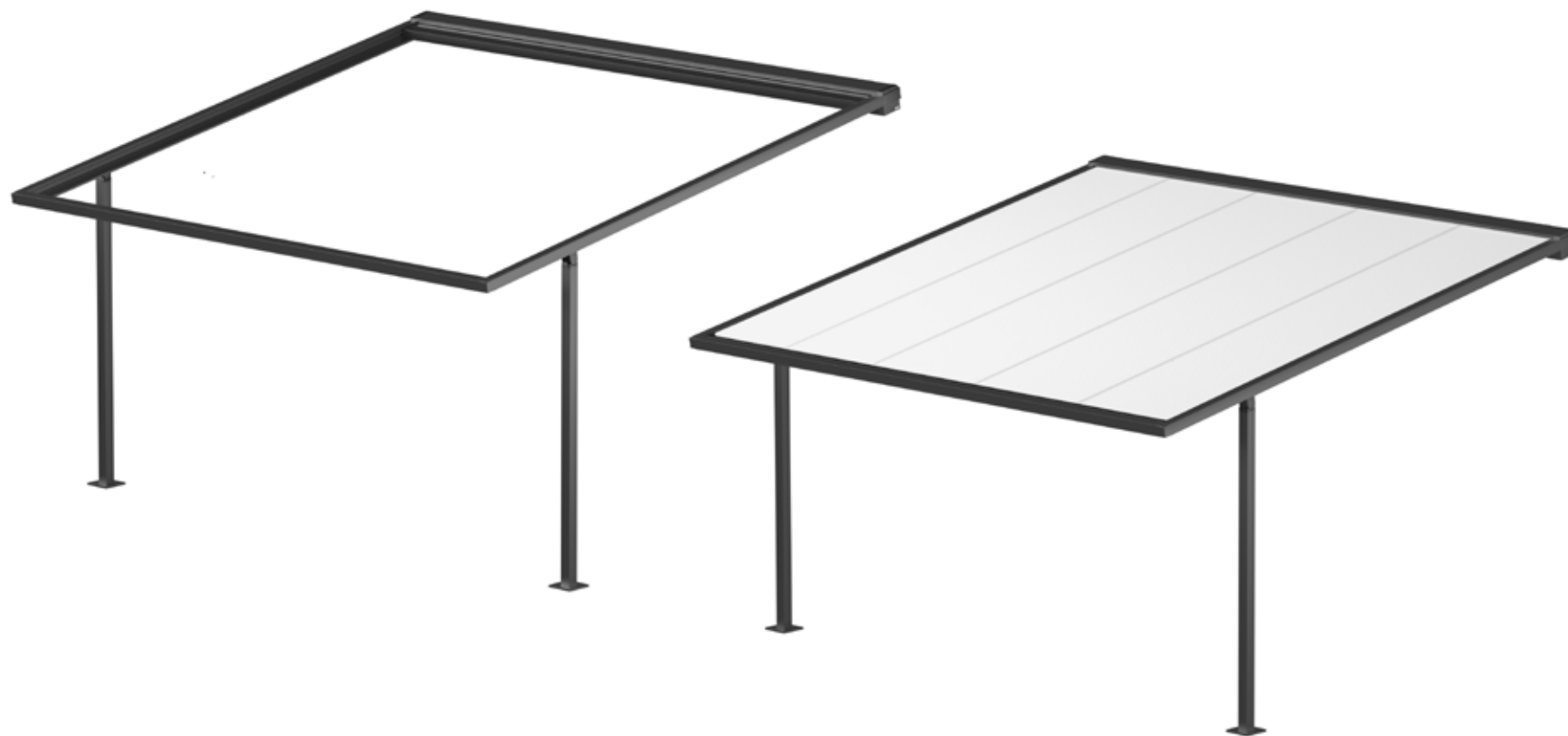
The shape of Kenij allows innovations in this typology such as the joint that allows different angles while maintaining a visual continuity between the perimeter structure and the columns.

It has an elegant but at the same time robust structure, resistant to wind and rain. Still a distinctive feature of Shadelab. An increasingly refined work of abstraction and formal cleanliness. A perfect geometry where Led technology becomes an integral part of the structure.

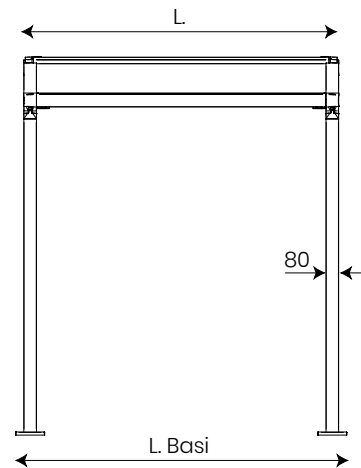
REGISTERED DESIGN 



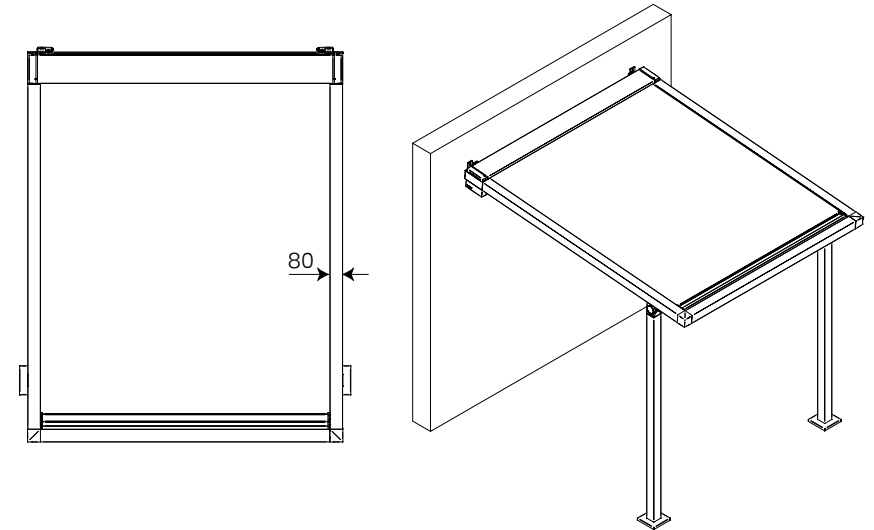
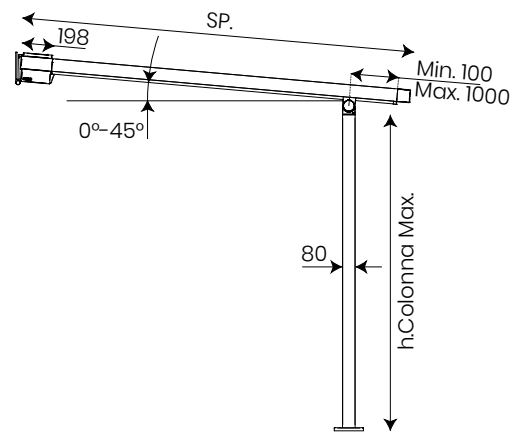
Tubo 



Dimensioni ingombro
Overall sizes



Le misure sono espresse in millimetri
Sizes are expressed in millimeters



Caratteristiche generali

- Tubo avvolgitore da 100 mm
- Disponibile solo motorizzata
- Viteria Inox certificata italiana
- Molle a gas
- Dimensione massima 400x500 cm

General features

- Roller tube 100 mm
- Only motorized
- Certified Italian Stainless steel screws and pins
- Gas springs
- Maximum sizes 400x500 cm

Colori disponibili
Colours available







LEAF



LEAF, la disinvolta.
Per chi preferisce il movimento.

*Easygoing LEAF,
for movement lovers.*

Con il suo telo morbido alla sivigliana, Leaf dona immediatamente un'immagine ondosata, morbida, vaporosa. Porta l'ombra nella tua piscina con un cambiamento che profuma di mare.
Con il telo trapezoidale diventa la tenda giusta anche in caso di pioggia.

Leaf è egregia per spazi aperti o per integrare strutture esistenti con un telo tanto fine quanto flessibile, al giusto prezzo.

GROUND, l'opzione completamente indipendente che non necessita di nessun supporto.
Si staglia al centro del tuo giardino, libera e autonoma.

With its soft Sevilla-style cover, Leaf immediately brings to mind a wavy, soft, fluffy image. Bring shade into your swimming pool with a change that smells like sea. With the trapezoidal cover, it also becomes the right awning in case of rain.

Leaf is perfect outdoors or to integrate existing structures with an equally thin and flexible cover, at the right price. Leaf comes in 3 solutions: Ground, Fall and Sky.

GROUND, the stand-alone option that doesn't need any support. It stands out in the centre of your garden, free and independent.

REGISTERED DESIGN 



Tested by:  TÜVRheinland®
Precisely Right.

PATENTED 



LEAF GROUND



LEAF FALL



LEAF SKY



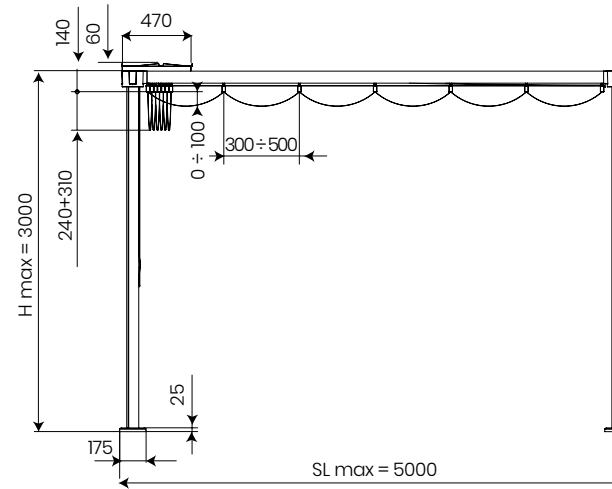
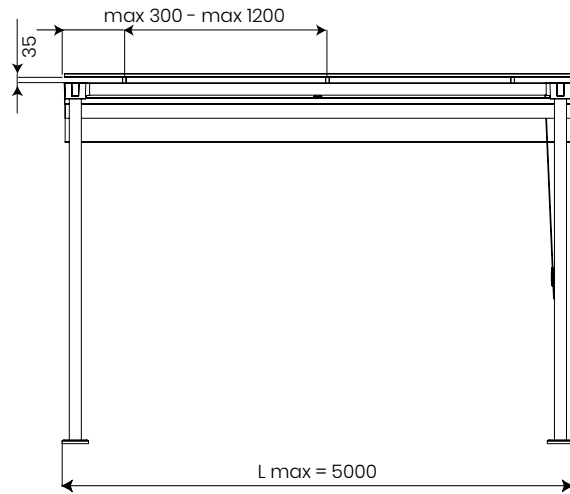
LEAF FALL RINFORZATA



SCAN ME

LEAF GROUND

Installazione a 4 colonne
Installation on 4 columns



Le misure sono espresse in millimetri
Sizes are expressed in millimeters

Caratteristiche generali

- Misura massima modulo singolo 500x500 cm
- Design e tecnologia brevettati
- Certificato TÜV Rheinland
- Modulare: offre la possibilità di giuntare moduli per coprire qualsiasi metratura
- Versione manuale o motorizzata
- Possibilità di aggiungere il tettuccio protettivo (non per Sky)
- Telo con onde o telo dritto (no teso)
- Struttura completamente in alluminio
- Viteria Inox certificata Italiana
- Telo smontabile facilmente per pulizia
- Carrellini scorrevoli su cuscinetti
- Nessuna vite in vista

General features

- Maximum sizes of a single section: 500x500 cm
- Patented design and technology
- Certified by TÜV Rheinland
- Modular: it can be coupled infinitely to cover any size
- Manually operated or motorized
- Optional protective hood (not for the Sky version)
- Fabric can be either with waves or straight (not tensioned)
- Structure is totally in aluminium
- Certified Italian Stainless steel screws and pins
- Fabric can be easily removed for cleaning and maintenance
- Fabric-hanging sliding systems on bearings
- No visible screws

Colori disponibili

Colours available



WHITE SABLÉ



DARK GREY SABLÉ

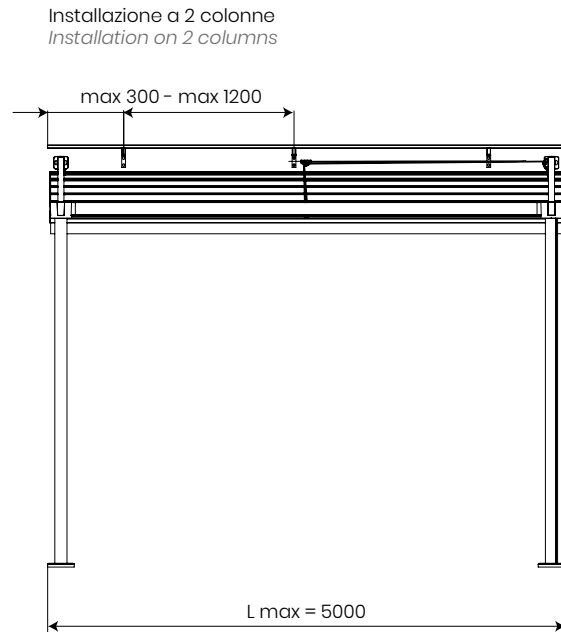
GROUND

- 4 colonne portanti
- Altezza standard 250 cm, massimo 300 cm
- Possibilità larghezza 600 cm con colonne a 500 cm
- Possibilità moduli giuntati ad altezze differenti
- Possibilità impacchettamento telo su entrambi i lati
- Possibilità chiusura laterale con tende a caduta
- Possibilità inclinazione telo per scarico acqua

GROUND

- 4 load-bearing columns
- Column standard height: cm 250; maximum 300 cm
- Width can be 600 cm with columns at 500 cm
- Sections can be coupled at different heights
- Fabric can be closed on both sides
- Lateral drop awnings can be installed to close the structure
- Fabric can be inclined for water draining

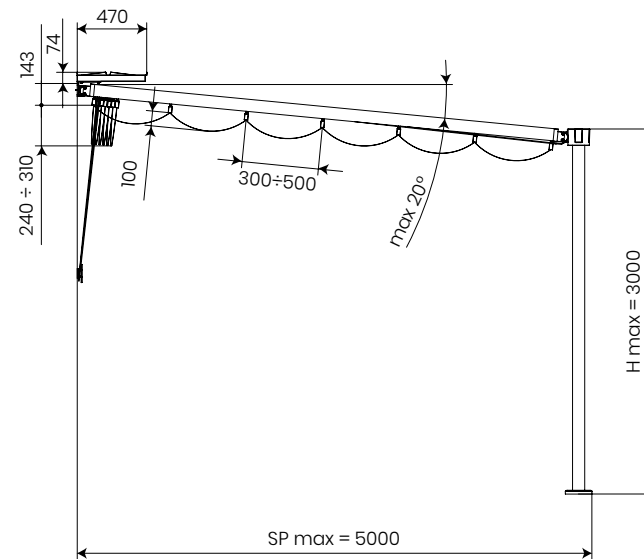
LEAF FALL



Le misure sono espresse in millimetri
Sizes are expressed in millimeters

Caratteristiche generali

- Misura massima modulo singolo 500x500 cm
- Design e tecnologia brevettati
- Certificato TÜV Rheinland
- Modulare: offre la possibilità di giuntare moduli per coprire qualsiasi metratura
- Versione manuale o motorizzata
- Possibilità di aggiungere il tettuccio protettivo (non per Sky)
- Telo con onde o telo dritto (no teso)
- Struttura completamente in alluminio
- Viteria Inox certificata Italiana
- Telo smontabile facilmente per pulizia
- Carrellini scorrevoli su cuscinetti
- Nessuna vite in vista



General features

- Maximum sizes of a single section: 500x500 cm
- Patented design and technology
- Certified by TÜV Rheinland
- Modular: it can be coupled infinitely to cover any size
- Manually operated or motorized
- Optional protective hood (not for the Sky version)
- Fabric can be either with waves or straight (not tensioned)
- Structure is totally in aluminium
- Certified Italian Stainless steel screws and pins
- Fabric can be easily removed for cleaning and maintenance
- Fabric-hanging sliding systems on bearings
- No visible screws

Colori disponibili Colours available



FALL

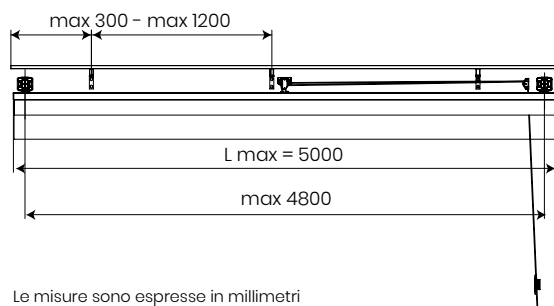
- 2 colonne e attacco parete/soffitto
- Altezza standard colonne 250 cm, massimo 300 cm
- Possibilità larghezza 600 cm con colonne a 500 cm
- Dritta o inclinata fino a 20°
- Possibilità impacchettamento telo su entrambi i lati
- Possibilità chiusura frontale con tenda a caduta

FALL

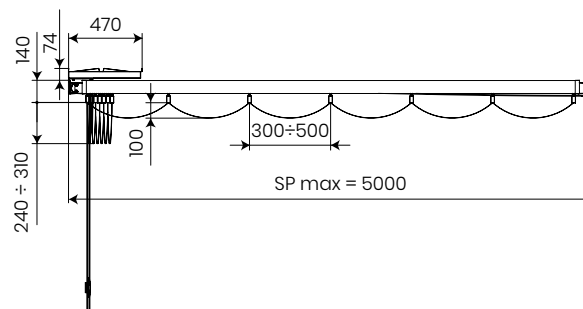
- 2 columns and wall/ceiling installation
- Column standard height: cm 250; maximum 300 cm
- Width can be 600 cm with columns at 500 cm
- Straight or inclined up to 20°
- Fabric can be closed on both sides
- A drop awning can be installed on the front to close the structure

LEAF SKY

Installazione a parete o soffitto senza colonne
Wall/ceiling installation (withouth columns)



Le misure sono espresse in millimetri
Sizes are expressed in millimeters



SKY

- Attacco parete/parete o soffitto/soffitto
- Utilizzabile anche sotto strutture e pergole preesistenti
- Versione manuale dimensione massima 600x700 cm

SKY

- Wall/wall or ceiling/ceiling installation
- It can be installed on pre-existing structures and pergolas
- Maximum size of the manual version: cm 600x700

Caratteristiche generali

- Misura massima modulo singolo 500x500 cm
- Design e tecnologia brevettati
- Certificato TÜV Rheinland
- Modulare: offre la possibilità di giuntare moduli per coprire qualsiasi metratura
- Versione manuale o motorizzata
- Possibilità di aggiungere il tettuccio protettivo (non per Sky)
- Telo con onde o telo dritto (no teso)
- Struttura completamente in alluminio
- Viteria Inox certificata Italiana
- Telo smontabile facilmente per pulizia
- Carrellini scorrevoli su cuscinetti
- Nessuna vite in vista

General features

- Maximum sizes of a single section: 500x500 cm
- Patented design and technology
- Certified by TÜV Rheinland
- Modular: it can be coupled infinitely to cover any size
- Manually operated or motorized
- Optional protective hood (not for the Sky version)
- Fabric can be either with waves or straight (not tensioned)
- Structure is totally in aluminium
- Certified Italian Stainless steel screws and pins
- Fabric can be easily removed for cleaning and maintenance
- Fabric-hanging sliding systems on bearings
- No visible screws

Colori disponibili

Colours available



WHITE SABLÉ

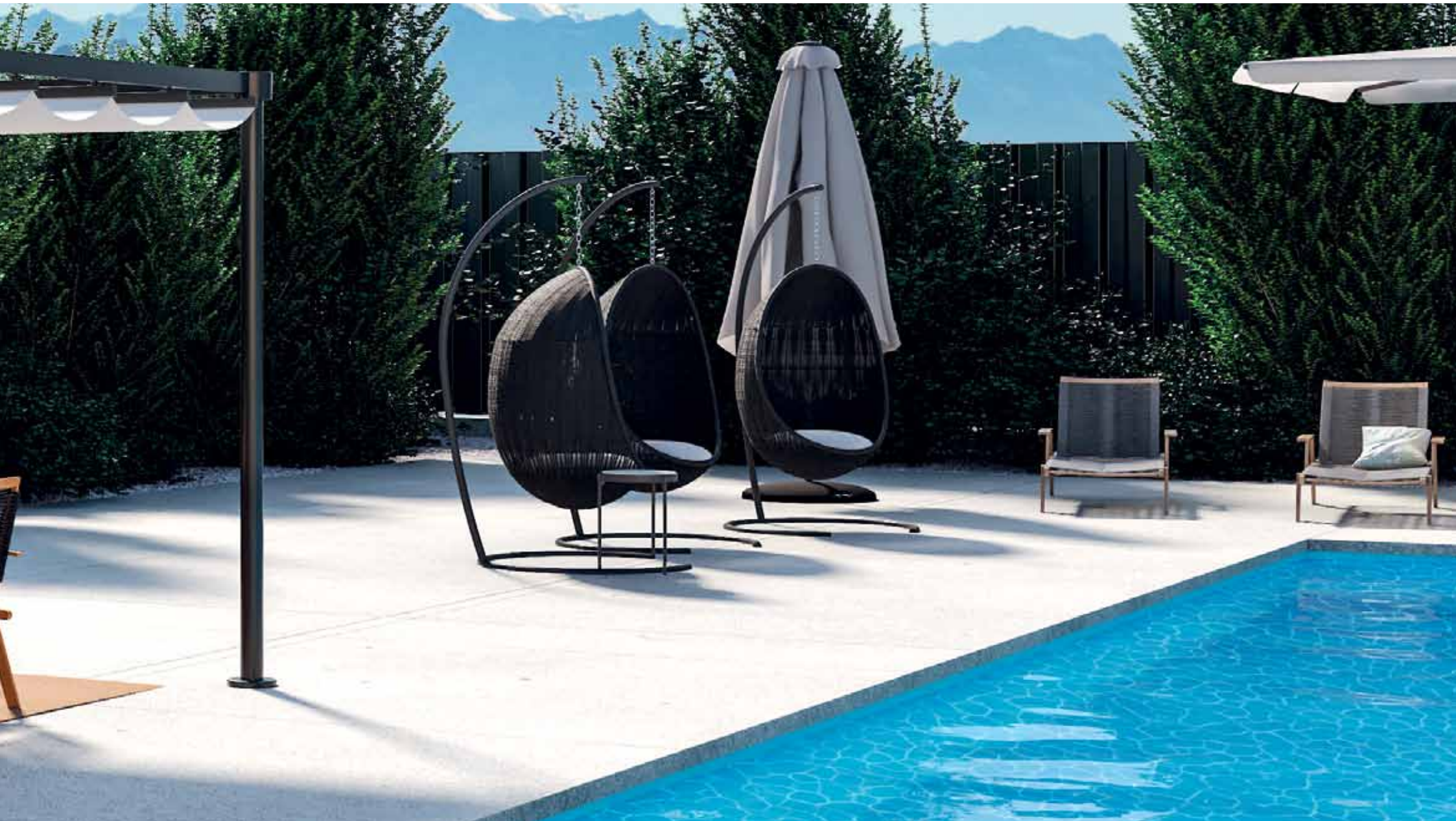


DARK GREY SABLÉ





SCAN ME







SCAN ME



CONTATTI . CONTACTS



Sede legale . Headquarter

Via 1° maggio, 7
30029 San Stino di Livenza, Venezia, Italy

T. +39 0421 189 61 57
E. info@shadelab.it
W. www.shadelab.com

Seguici su . *Follow us on*



SCAN ME



